

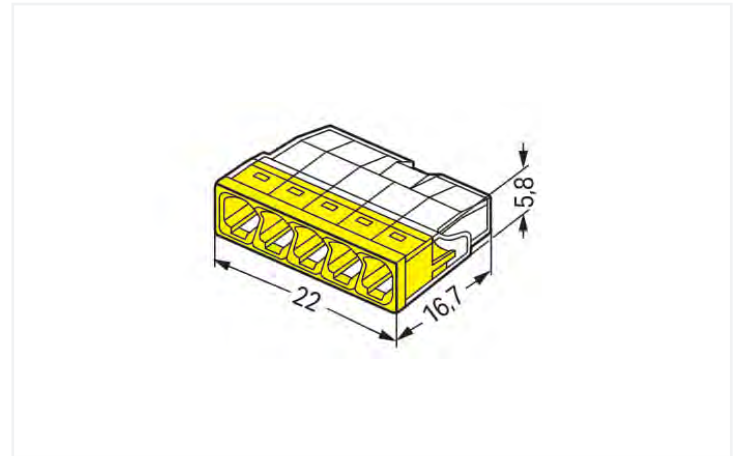
## Gegevensblad | Artikelnummer: 2273-205

COMPACT-lasklem; voor massieve geleiders; max. 2,5 mm<sup>2</sup>; 5-draads; Behuizingskleur transparant; Kleur afdekking geel; Omgevingstemperatuur max. 60 °C (T60); 2,50 mm<sup>2</sup>; transparant

<https://www.wago.com/2273-205>



Kleur:  transparant



Afmetingen in mm

### Voordelen:

- Comfortabele bedrading dankzij zeer compacte bouwvorm
- Maximaal 8 massieve geleiders insteekbaar
- Doorsnedebereik: 0,5 ... 2,5 mm<sup>2</sup>
- Doorsneden individueel combineerbaar
- Klemmen van massieve koperen geleiders ("e") met behulp van steekklemaansluiting

### Opmerkingen

Veiligheidsaanwijzing

In gearde stroomnetten

### Elektrische gegevens

Dimensioneringsgegevens conform	IEC/EN 60998			Toelatingsgegevens conform			UL 486C			
				Use group	B	C	D			
Overvoltage category	III	III	II	Toegekende spanning	-	-	-	Toegekende spanning	-	-
Pollution degree	3	2	2	Toegekende stroom	-	-	-	Toegekende stroom	-	-
Toegekende spanning	-	-	450 V							
Toegekende stootspanning	-	-	4 kV							
Toegekende stroom	-	-	24 A							

### Aansluitgegevens

Klemposities	5	<b>Aansluiting 1</b>	Aansluittechniek	PUSH WIRE®
Totaal aantal potentialen	1		Bedieningswijze	Push-in
		Aansluitbare geleidermaterialen	Koper Aluminium	

## Aansluiting 1

Aansluitbare geleidermaterialen aanwijzing

**Aansluiting van aluminium geleiders**  
Veerklemverbindingen van WAGO zijn eveneens geschikt voor massieve aluminium geleiders tot 4 mm<sup>2</sup> als de contactpasta "Alu-Plus" <a href="https://www.wago.com/249-130">249-130</a> voor de aansluiting wordt gebruikt.

Voordelen van de contactpasta "Alu-Plus":

- Verwijdert de oxidelaag bij het aansluiten automatisch
- Voorkomt roestvorming bij het contactpunt
- Voorkomt elektrolytische corrosie tussen aluminium en koperen geleiders (in een klem)
- Biedt langdurige bescherming tegen corrosie

Bij veerklemverbindingen met PUSH WIRE®-aansluittechniek **verdient de voorafgaande reiniging van de aluminium geleider aanbeveling**. Vervolgens dient de aluminium geleider direct aangesloten te worden op de met de contactpasta "Alu-Plus" gevulde klempositie.

Vanzelfsprekend kan de contactpasta "Alu-Plus" van WAGO vóór het aansluiten **aanvullend** op het volledige oppervlak van de aluminium geleider worden aangebracht.

Bovendien dient in acht genomen te worden dat de nominale stromen aan het lagere geleidingsvermogen van de aluminium geleiders aangepast moeten worden:  
2,5 mm<sup>2</sup> = 16 A  
4 mm<sup>2</sup> = 22 A

Massieve geleider	0,5 ... 2,5 mm <sup>2</sup> / 20 ... 16 AWG
Afstriplengte	11 mm / 0.43 inch
Bedradingsrichting	Bedrading met zij-invoer

## Geometrische gegevens

Breedte	22 mm / 0.866 inch
Hoogte	5,8 mm / 0.228 inch
Diepte	16,7 mm / 0.657 inch

## Materiaalgegevens

Opmerking Materiaalgegevens	<a href="https://www.wago.com/de/materialangaben">a href="https://www.wago.com/de/materialangaben" href="_blank"</a> Informatie over materiaalgegevens vindt u hier/a
Kleur	transparant
Afdekkingskleur	geel
Brandbaarheidsklasse conform UL 94	V2
Brandlast	0.039 MJ
Gewicht	1.6 g

### Omgevingsvoorwaarden

Omgevingstemperatuur (bedrijf)	+60 °C
Continue bedrijfstemperatuur	105 °C
T-markering conform EN 60998	T60

### Commerciële gegevens

Product Group	7 (Push Wire Conn.)
eCl@ss 10.0	27-14-11-04
eCl@ss 9.0	27-14-11-04
ETIM 8.0	EC000446
ETIM 7.0	EC000446
VPE (OVPE)	1000 (100) stuk
Verpakkingswijze	Doos
Land van oorsprong	DE
GTIN	4050821027874
Douanetariefnummer	85369010000

### Environmental Product Compliance

RoHS Compliance Status	Compliant, No Exemption
------------------------	-------------------------

### Keurmerken / certificaten

#### Algemene toelatingen



Toelating	Norm	Certificaatnaam
cULus_Listed_667F Underwriters Laboratories Inc.	UL 486C	E69654
VDE VDE Prüf- und Zertifizie- rungsinstitut	EN 60998	40029794

#### Conformiteits- en leveranciersverklaringen

Toelating	Norm	Certificaatnaam
EU-Declaration of Confor- mity WAGO GmbH & Co. KG	-	-
UK-Declaration of Confor- mity WAGO GmbH & Co. KG	-	-

#### Toelatingen voor scheepvaart



Toelating	Norm	Certificaatnaam
ABS American Bureau of Ship- ping	-	15-HG1419918-PDA
DNV GL Det Norske Veritas, Ger- manischer Lloyd	EN 60998	TAE000015T
LR Lloyds Register	EN 60998	LR22207029TA

### Downloads

#### Environmental Product Compliance


## Compliance Search

Environmental Product  
Compliance 2273-205

## Documentatie

## Aanbestedingstekst

2273-205	19.02.2019	xml 3.17 KB	
----------	------------	----------------	---

2273-205	17.05.2017	doc 24.50 KB	
----------	------------	-----------------	---


ausschreiben.de 2273-205			
-----------------------------	--	--	---


## CAx-gegevens

## CAD-gegevens

2D/3D Models 2273-205	
--------------------------	---

## CAE data

EPLAN Data Portal 2273-205	
-------------------------------	---

WSCAD Universe 2273-205	
----------------------------	---

ZUKEN Portal 2273-205	
--------------------------	---

## 1 Passende producten

## 1.1 Optioneel toebehoren

## 1.1.1 Gereedschap

## 1.1.1.1 Contactpasta "Alu-Plus"

**Art.nr.: 249-130**

Vulspuit; Inhoud: 20 ml contactpasta "Alu-Plus"

## 1.1.2 Montageadapter

## 1.1.2.1 Montagemateriaal

**Art.nr.: 2273-500**

Bevestigingsadapter; voor klemmen met één en twee rijen; Serie 2273; voor montage op TS 35/schroefmontage; oranje

## Instructies voor gebruik

## Geleider aansluiten



De massieve geleider overeenkomstig de aangegeven maat 11 mm afstrippen.

De geleideraanslag aan de behuizing en de correcte afstriplengte in het gekleurde zichtvenster in de afdekking visueel controleren.  
De correcte afstriplengte werd aangehouden als in het gekleurde zichtvenster in de afdekking geen blanke geleider aan de onbedrukte kant van de klem zichtbaar is. In de afbeelding is de middelste geleider te ver afgestript.

Aansluiten: de massieve afgestripte geleider tot de aanslag invoeren.

Losmaken: de geleider vasthouden en de klem door heen en weer draaien van de geleider trekken.

## Testen



De controle wordt via de testopening aan de kant van de klem uitgevoerd die zich tegenover de geleiderinvoeropeningen bevindt.